



RX Serija

66 - 73 KS



RX SERIJA

UPRAVLJAJ SVOJIM POSJEDOM.

Sa delux klimatiziranom kabinom i najvećom podiznom silom hidraulike u svojoj klasi, RX serija traktora objedinjuje svu snagu, udobnost i pouzdanost koju korisnik može poželjeti.

Modeli sa i bez kabine (ROPS)
Power Shuttle ili običan mjenjač
Vrhunske karakteristike

Štedljivi turbo dizel motor
Maksimalna udobnost
Iznimna sila podizanja







Brzina kretanja

Povećana maksimalna brzina kretanja na 38km/h omogućava vam da svoj posao odradite brže.



Ekološki Dizel Motor

Novi common rail dizel motor u isto vrijeme šteti gorivo i smanjuje buku. Sa ovim Stage IV motorom, RX serija pruža korisniku tiho radno okruženje uz maksimalne performanse.

Sjedalo sa zračnim ovjesom (opcija)

Sjedalo sa zračnim ovjesom pruža korisniku maksimalan komfor u svakom poslu čak i nakon cjelodnevnog rada.

24x24 u potpunosti sinkroniziran mjenjač

Mjenjač sa 24 brzine naprijed i 24 nazad (uključujući i ultra spore brzine) pruža korisniku širok izbor mogućnosti za svaku vrstu posla.



ISKUSI MOĆNU KIOTI RX SERIJU



Power Shuttle (hidrostatski inverter)

Power shuttle ručica mjenjača omogućuje brzu i jednostavnu promjenu pravca kretanja tokom vožnje bez upotrebe kvačila.

Kompenzacija okretnog momenta

Omogućuje motoru da održi konstantan i stabilan okretni moment u svim uvjetima.

Robustan dizajn

Poklopac motora je dizajniran na način da povećava preglednost u radu te omogućuje brz i lagan pristup kod održavanja i servisiranja.



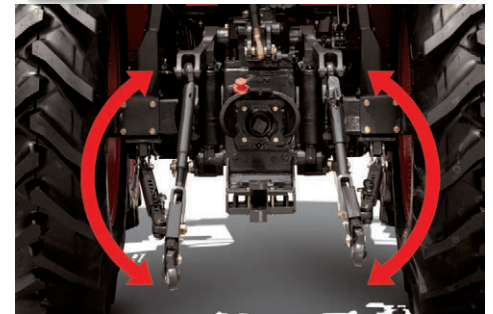
Stražnji hidraulički priključak i ventil za Joystick

Standardni par stražnjih hidrauličnih ventila (2 i 3 par opcijski) omogućuju upotrebu raznih priključaka i dodatne opreme. Središnje montiran hidraulični ventil sa Joystick-om za upravljanje prednjim utovarivačem, standardna je oprema RX serije.



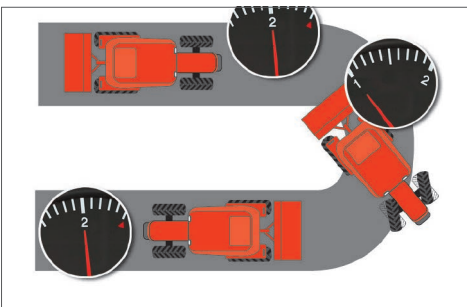
Projekcijska prednja svijetla i radno svjetlo

Sa LED projekcijskim prednjim i radnim svjetlima vidno polje korisnika se znatno povećava te može nesmetano nastaviti sa radom i nakon zalaska sunca.



Eksterni hidraulični cilindar za podizanje

RX serija ima dva eksterna hidraulična cilindra za podizanje koji omogućuju jednostavno održavanje a silu podizanja povećavaju na čak 3,075 kg.



Pomoć pri skretanju

Opcijski sustav za pomoć pri skretanju automatski će smanjiti okretaje motora za 10% kod oštrog skretanja, što omogućuje veću preciznost u radu i dodatnu uštedu goriva.



Cruise PTO - regulacija vrtnje izlaznog vratila

Sa jednim dodirnom moguće je podesiti motor da održava konstantan broj obrtaja kako bi se maksimizirala efikasnost u radu. Kad je "Cruise PTO" mod uključen jednostavnim pritiskom prekidača moguće je povećati ili smanjiti obrtaje motora.



Rezervoar goriva

85 litarski (ROPS modeli) i 95 litarski (modeli s kabinom) rezervoari omogućuju produktivan rad duži niz sati bez potrebe za nadolijevanjem goriva. Dodatno upozorenje u obliku signalne lampice na instrument ploči i zvučnog signala pomaže korisniku da ne bi slučajno ostao bez goriva.

Vanjska komanda za upravljanje podiznom hidraulikom (samo modeli sa kabinom)

Pomoću vanjske komande moguće je dizati i spuštati stražnji prihvat u 3 točke što omogućuje lakše spajanje i odspajanje priključaka. Dok je upravljanje vanjskom komandom u funkciji, sve ostale funkcije su isključene, kako bi se spriječile eventualne ozljede.

Veliki klirens (visina od tla)

Maksimalni klirens od 440mm omogućava vožnju po kamenitom i neravnom terenu.

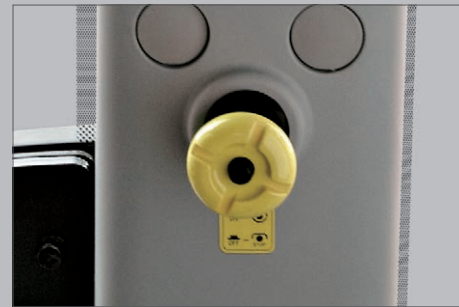


Klima uređaj

Sustav za hlađenje i grijanje osigurat će korisniku optimalne uvjete rada tokom cijele godine.

Deluxe kabina

RX serija traktora sa kabinom pruža povećanu vidljivost i veći komfor u radu putem ergonomski smještenih i bojama označenih komandi za upravljanje.



Hidrauličko neovisno izlazno vratilo (PTO)

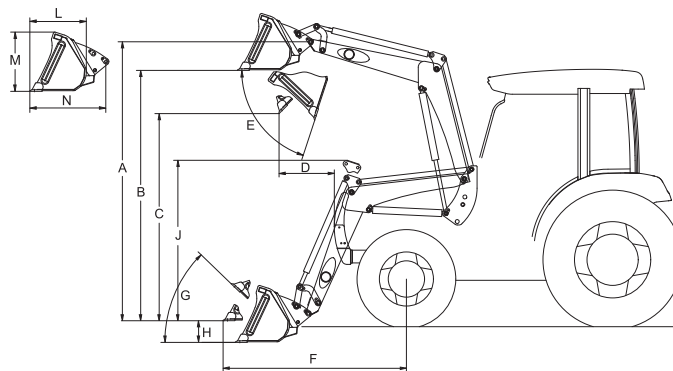
Standardno stražnje izlazno vratilo (PTO) uključuje se jednostavnim pritiskom prekidača. Sigurnosna blokada spriječava pokretanje motora ukoliko je PTO vratilo ostalo uključeno. Svi modeli standardno dolaze sa mogućnošću izbora između ručnog ili automatskog isključenja PTO-a. Kada je uključen automatski PTO, PTO vratilo će se automatski isključiti prilikom podizanja stražnjeg prihвата u tri točke te ukloniti rizik izloženosti rotirajućim dijelovima na priključcima.





Prednji utovarivač

KL7320 prednji utovarivač dizajniran je namjenski za RX seriju traktora te omogućuje efikasan rad i jednostavno upravljanje putem joystick-a. Prednji utovarivač ima ugrađeno postolje za odlaganje a dizajniran je da se može lako i brzo prikačiti i otkaçiti sa traktora. Utovarivači KL serije koriste hidraulični sistem traktora koji omogućuje upravljanje putem samo jedne poluge-joysticka koji ima i plutajući položaj, a opremljeni su i indikatorom nagiba utovarne korpe.



Specifikacije utovarivača

MODEL	KL7320
A Maksimalna visina podizanja do osovine	3,401 mm
B Klirens sa poravnatom korpom	3,124 mm
C Klirens sa spuštenom korpom	2,598 mm
D Doseg pri maksimalnoj visini	518 mm
E Maksimalni kut pražnjenja	47°
F Doseg s korpom na tlu	2,042 mm
G Maksimalni kut okretanja	54°
H Dubina kopanja ispod razine	165 mm
J Ukupna visina u položaju za vožnju	1,760 mm
L Dubina utovarne korpe (unutarnja)	592 mm
M Visina utovarne korpe	582 mm
N Dužina utovarne korpe (do osovine zgloba)	838 mm
Kapacitet dizanja do pune visine na osovine zgloba	1,535 kg
Sila kidanja na osovine zgloba	2,431 kg
Podizni cilindar	71 mm x 589 mm
Cilindar utovarne korpe	71 mm x 404 mm
Širina utovarne korpe	2,080 mm
Težina utovarne korpe	194 kg
Približna težina (bez utovarne korpe)	666 kg

SPECIFIKACIJE

MODEL		RX7330PC	RX7330P	RX7330C	RX7330
MOTOR		4FT-TP4-E		4FT-TM4-E	
Model		4FT-TP4-E		4FT-TM4-E	
Tip		4-cilindrični, Common rail turbo dizel			
Snaga motora	kW (KS)	54,5 (73,1)			
Zapremnina	cm ³	2.435			
Kapacitet spremnika goriva	l	95	85	95	85
POGON		Power Shuttle		Mehanički (Sinkroniziran)	
Mjenjač		Power Shuttle		Mehanički (Sinkroniziran)	
Brzine		24 x 24			
Blokada stražnjeg diferencijala		Mehanička			
Kvačilo		Hidrauličko višediskovno u ulju		Jednostupanjska suha spojka	
Stražnje izlazno vratilo (PTO)		Neovisno (540/540 E)			
Brzina kretanja naprijed	km/h	0.17 ~ 37.86			
Brzina kretanja unatrag	km/h	0.17 ~ 37.23			
SUSTAV HIDRAULIKE		Regulacija položaja, opterećenja hidraulike (draft), mješano upravljanje			
Upravljanje podizačem priključka u 3 točke		Regulacija položaja, opterećenja hidraulike (draft), mješano upravljanje			
Kapacitet pumpe za rad s priključcima	l/min	41,6			
Stražnji prihvat u 3 točke		Kategorija 2			
Stražnji hidraulični priključak		2 ventila			
Maksimalni kapacitet podizanja	kg	3.075			
Volan		Hidraulički servo volan			
KOTAČI		280/85 R20			
Radial prednji		280/85 R20			
Radial stražnji		380/85 R30			
DIMENZIJE		3.810			
Ukupna dužina (s poteznicama)	mm	3.810			
Ukupna širina (minimalni trag kotača)	mm	1.960			
Ukupna visina	mm	2.655	2.540	2.655	2.535
Međuosovinski razmak	mm	2.130			
Trag kotača prednji	mm	1.485			
Trag kotača zadnji	mm	1.515			
Minimalna visina od tla (klirens)	mm	440			
Radius okretanja	mm	3.370			
Težina sa kotačima	kg	2.795	2.540	2.795	2.540

STANDARDNA OPREMA

- Automatsko isključivanje izlaznog vratila (PTO)
- Eko signal
- Puzajuća brzina
- Brzinomjer
- Automatski pogon na sve kotače (4WD)
- Radno svjetlo
- Neovisna regulacija izlaznog vratila (PTO Cruise)
- Klima uređaj (za modele s kabinom)
- Stražnji hidraulički priključak (2 ventila)
- Sustav pomoćnih svjetala
- Stereo (Bluetooth)
- Regulacija opterećenja hidraulike (draft)
- Vanjsko upravljanje stražnjim prihvatom u tri točke (samo model sa kabinom)
- 7 – pin utičnica
- Ručno kvačilo (Power Shuttle)

DODATNA OPREMA

- Prednji utezi
- Zadnji utezi
- Drugi i treći par hidrauličkih ventila
- Priprema (ožičenje) za rotaciono svjetlo
- Poklopac rezervoara goriva sa ključem
- Pomoć pri skretanju
- Set prednjih blatobrana
- 3-pin utičnica
- Standardna 12V utičnica
- Radio CD Player
- Sjedalo sa zračnom suspenzijom

PRIKLJUČCI

- Prednji utovarivač



Entrada d.o.o.

Letaj 2,
HR-52233 Šušnjevača
Tel +385 (0)52 401 980
Website www.entrada.hr

